



Nowość! Szersza paleta wymiarów.



Grzejnik łazienkowy B20

Cennik I/2008



PN EN **442**



GRZEJNIK ŁAZIENKOWY B20-S (WERSJA PROSTA)



Wariant bez podłączenia na środku: nr art. LS010...
(przyłączeniowe złącze śrubowe nie jest dostarczane z grzejnikiem)

Nowoczesny grzejnik do nowoczesnych łazienek. Zbudowany z pionowych rurek o przekroju D (40 x 30 mm) i prostych rurek poprzecznych (Ø 20 mm).

- przyłącza:
 - LS010: 2 x G 1/2" (gwint wewnętrzny) w rurze pionowej
 - LS01M (z podłączeniem na środku): 2 x G 1/2" (gwint wewnętrzny) w rurze pionowej + 2 x G 1/2" (gwint wewnętrzny); podłączenie na środku 50 mm
- odpowietrzanie: G 1/2" (gwint wewnętrzny) do góry
- ciśnienie robocze: 10 bar
ciśnienie próbne: 13 bar
dopuszczalna temperatura wody: maks. 110° C
- wydajność grzewcza kontrolowana wg normy EN 442
- lakierowanie standardowe, kolor - biel RAL 9016
- dostarczany grzejnik jest gotowy do montażu, posiada zestaw montażowy i zawór odpowietrzający
- grzejnik dostępny jest w 6 szerokościach i 4 wysokościach



Wariant z podłączeniem na środku: nr art. LS01M...
(przyłączeniowe złącze śrubowe nie jest dostarczane z grzejnikiem)

B20-S, grzejnik z podłączeniem na środku 50 mm

Ceny i dane techniczne											
wysokość zabudowy	szerokość zabudowy	głębokość zabudowy	ciężar	pojemność wodna	powierzchnia grzewcza	wykładnik grzejnika	moc cieplna			nr artykułu	cena netto w PLN seryjny kolor biały (RAL 9016)
							75/65-20°C	70/55-20°C	55/45-20°C		
[mm]	[mm]	[mm]	[kg]	[l]	[m²]	[n]	[wat]	[wat]	[wat]		
751	390	32	5,4	2,7	0,52	1,211	278	226	149	LS01M0800402XXX	357,-
751	440	32	5,8	2,9	0,57	1,210	310	253	166	LS01M0800452XXX	366,-
751	490	32	6,2	3,2	0,63	1,209	343	279	184	LS01M0800502XXX	369,-
751	540	32	6,6	3,4	0,68	1,208	375	306	201	LS01M0800552XXX	371,-
751	590	32	7,0	3,6	0,73	1,207	406	331	218	LS01M0800602XXX	374,-
751	740	32	8,2	4,3	0,89	1,205	501	408	269	LS01M0800752XXX	411,-
1169	390	32	8,5	4,2	0,80	1,249	418	338	219	LS01M1200402XXX	415,-
1169	440	32	9,1	4,6	0,88	1,246	467	378	245	LS01M1200452XXX	440,-
1169	490	32	9,7	4,9	0,96	1,243	515	417	271	LS01M1200502XXX	460,-
1169	540	32	10,3	5,2	1,04	1,240	564	457	297	LS01M1200552XXX	466,-
1169	590	32	10,9	5,6	1,13	1,237	612	496	323	LS01M1200602XXX	474,-
1169	740	32	12,7	6,6	1,37	1,228	753	611	399	LS01M1200752XXX	496,-
1511	390	32	10,8	5,4	1,02	1,244	545	441	287	LS01M1500402XXX	483,-
1511	440	32	11,6	5,8	1,12	1,242	609	493	320	LS01M1500452XXX	501,-
1511	490	32	12,4	6,3	1,23	1,241	672	545	354	LS01M1500502XXX	517,-
1511	540	32	13,1	6,7	1,33	1,240	735	596	387	LS01M1500552XXX	536,-
1511	590	32	13,9	7,1	1,43	1,238	798	647	421	LS01M1500602XXX	553,-
1511	740	32	16,2	8,4	1,74	1,234	983	797	520	LS01M1500752XXX	579,-
1777	390	32	13,0	6,5	1,22	1,240	654	530	345	LS01M1800402XXX	540,-
1777	440	32	13,9	7,0	1,35	1,240	731	592	385	LS01M1800452XXX	555,-
1777	490	32	14,9	7,5	1,47	1,240	807	654	425	LS01M1800502XXX	565,-
1777	540	32	15,8	8,0	1,60	1,239	882	715	465	LS01M1800552XXX	572,-
1777	590	32	16,7	8,5	1,72	1,239	957	776	504	LS01M1800602XXX	587,-
1777	740	32	19,5	10,1	2,10	1,239	1179	956	622	LS01M1800752XXX	623,-

B20-S, grzejnik z podłączeniem standardowym

Ceny i dane techniczne											
wysokość zabudowy	szerokość zabudowy	głębokość zabudowy	ciężar	pojemność wodna	powierzchnia grzewcza	wykładnik grzejnika	moc cieplna			nr artykułu	cena netto w PLN seryjny kolor biały (RAL 9016)
							75/65-20°C	70/55-20°C	55/45-20°C		
[mm]	[mm]	[mm]	[kg]	[l]	[m²]	[n]	[wat]	[wat]	[wat]		
751	390	32	5,4	2,7	0,52	1,211	278	226	149	LS0100800402XXX	273,-
751	440	32	5,8	2,9	0,57	1,210	310	253	166	LS0100800452XXX	282,-
751	490	32	6,2	3,2	0,63	1,209	343	279	184	LS0100800502XXX	285,-
751	540	32	6,6	3,4	0,68	1,208	375	306	201	LS0100800552XXX	287,-
751	590	32	7,0	3,6	0,73	1,207	406	331	218	LS0100800602XXX	290,-
751	740	32	8,2	4,3	0,89	1,205	501	408	269	LS0100800752XXX	327,-
1169	390	32	8,5	4,2	0,80	1,249	418	338	219	LS0101200402XXX	331,-
1169	440	32	9,1	4,6	0,88	1,246	467	378	245	LS0101200452XXX	356,-
1169	490	32	9,7	4,9	0,96	1,243	515	417	271	LS0101200502XXX	376,-
1169	540	32	10,3	5,2	1,04	1,240	564	457	297	LS0101200552XXX	382,-
1169	590	32	10,9	5,6	1,13	1,237	612	496	323	LS0101200602XXX	390,-
1169	740	32	12,7	6,6	1,37	1,228	753	611	399	LS0101200752XXX	412,-
1511	390	32	10,8	5,4	1,02	1,244	545	441	287	LS0101500402XXX	399,-
1511	440	32	11,6	5,8	1,12	1,242	609	493	320	LS0101500452XXX	417,-
1511	490	32	12,4	6,3	1,23	1,241	672	545	354	LS0101500502XXX	433,-
1511	540	32	13,1	6,7	1,33	1,240	735	596	387	LS0101500552XXX	452,-
1511	590	32	13,9	7,1	1,43	1,238	798	647	421	LS0101500602XXX	469,-
1511	740	32	16,2	8,4	1,74	1,234	983	797	520	LS0101500752XXX	495,-
1777	390	32	13,0	6,5	1,22	1,240	654	530	345	LS0101800402XXX	456,-
1777	440	32	13,9	7,0	1,35	1,240	731	592	385	LS0101800452XXX	471,-
1777	490	32	14,9	7,5	1,47	1,240	807	654	425	LS0101800502XXX	481,-
1777	540	32	15,8	8,0	1,60	1,239	882	715	465	LS0101800552XXX	488,-
1777	590	32	16,7	8,5	1,72	1,239	957	776	504	LS0101800602XXX	503,-
1777	740	32	19,5	10,1	2,10	1,239	1179	956	622	LS0101800752XXX	539,-

Przykład zamówienia:

grzejnik łazienkowy
B20-S z podłączeniem na
środku 1169 x 590 mm,
biały (RAL 9016)
= nr artykułu
LS01M1200602XXX



GRZEJNIK ŁAZIENKOWY B20-R (WERSJA WYGIĘTA)



Wariant bez podłączenia na środku: nr art. LR010...
(przyłączeniowe złącze śrubowe nie jest dostarczane z grzejnikiem)

Nowoczesny grzejnik do eleganckich łazienek. Zbudowany z pionowych rurek o przekroju D (40 x 30 mm) i delikatnie wygiętych rurek poprzecznych (Ø 20 mm).

- przyłącza:
LR010: 2 x G 1/2" (gwint wewnętrzny) w rurze pionowej
LR01M (z podłączeniem na środku):
2 x G 1/2" (gwint wewnętrzny) w rurze pionowej + 2 x G 1/2" (gwint wewnętrzny); podłączenie na środku 50 mm
- odpowietrzanie: G 1/2" (gwint wewnętrzny) do góry
- ciśnienie robocze: 10 bar
ciśnienie próbne: 13 bar
dopuszczalna temperatura wody: maks. 110° C
- wydajność grzewcza kontrolowana wg normy EN 442
- lakierowanie standardowe, kolor - biel RAL 9016
- dostarczany grzejnik jest gotowy do montażu, posiada zestaw montażowy i zawór odpowietrzający
- grzejnik dostępny jest w 6 szerokościach i 4 wysokościach



Wariant z podłączeniem na środku: nr art. LR01M...
(przyłączeniowe złącze śrubowe nie jest dostarczane z grzejnikiem)

B20-R, grzejnik z podłączeniem na środku 50 mm

Ceny i dane techniczne											
wysokość zabudowy	szerokość zabudowy	głębokość zabudowy	ciężar	pojemność wodna	powierzchnia grzewcza	wykładnik grzejnika	moc cieplna			nr artykułu	cena netto w PLN seryjny kolor biały (RAL 9016)
							75/65-20°C	70/55-20°C	55/45-20°C		
[mm]	[mm]	[mm]	[kg]	[l]	[m ²]	[n]	[wat]	[wat]	[wat]		
751	390	42	5,4	2,7	0,52	1,211	278	226	149	LR01M0800402XXX	408,-
751	440	47	5,8	2,9	0,57	1,210	310	253	166	LR01M0800452XXX	413,-
751	490	52	6,2	3,2	0,63	1,209	343	279	184	LR01M0800502XXX	418,-
751	540	51	6,6	3,4	0,68	1,208	375	306	201	LR01M0800552XXX	422,-
751	590	55	7,0	3,6	0,73	1,207	406	331	218	LR01M0800602XXX	424,-
751	740	65	8,2	4,3	0,89	1,205	501	408	269	LR01M0800752XXX	446,-
1169	390	42	8,5	4,2	0,80	1,249	418	338	219	LR01M1200402XXX	475,-
1169	440	47	9,1	4,6	0,88	1,246	467	378	245	LR01M1200452XXX	486,-
1169	490	52	9,7	4,9	0,96	1,243	515	417	271	LR01M1200502XXX	492,-
1169	540	51	10,3	5,2	1,04	1,240	564	457	297	LR01M1200552XXX	500,-
1169	590	55	10,9	5,6	1,13	1,237	612	496	323	LR01M1200602XXX	506,-
1169	740	65	12,7	6,6	1,37	1,228	753	611	399	LR01M1200752XXX	543,-
1511	390	42	10,8	5,4	1,02	1,244	545	441	287	LR01M1500402XXX	527,-
1511	440	47	11,6	5,8	1,12	1,242	609	493	320	LR01M1500452XXX	545,-
1511	490	52	12,4	6,3	1,23	1,241	672	545	354	LR01M1500502XXX	554,-
1511	540	51	13,1	6,7	1,33	1,240	735	596	387	LR01M1500552XXX	573,-
1511	590	55	13,9	7,1	1,43	1,238	798	647	421	LR01M1500602XXX	591,-
1511	740	65	16,2	8,4	1,74	1,234	983	797	520	LR01M1500752XXX	611,-
1777	390	42	13,0	6,5	1,22	1,240	654	530	345	LR01M1800402XXX	593,-
1777	440	47	13,9	7,0	1,35	1,240	731	592	385	LR01M1800452XXX	612,-
1777	490	52	14,9	7,5	1,47	1,240	807	654	425	LR01M1800502XXX	627,-
1777	540	51	15,8	8,0	1,60	1,239	882	715	465	LR01M1800552XXX	636,-
1777	590	55	16,7	8,5	1,72	1,239	957	776	504	LR01M1800602XXX	647,-
1777	740	65	19,5	10,1	2,10	1,239	1179	956	622	LR01M1800752XXX	666,-

B20-R, grzejnik z podłączeniem standardowym

Ceny i dane techniczne											
wysokość zabudowy	szerokość zabudowy	głębokość zabudowy	ciężar	pojemność wodna	powierzchnia grzewcza	wykładnik grzejnika	moc cieplna			nr artykułu	cena netto w PLN seryjny kolor biały (RAL 9016)
							75/65-20°C	70/55-20°C	55/45-20°C		
[mm]	[mm]	[mm]	[kg]	[l]	[m ²]	[n]	[wat]	[wat]	[wat]		
751	390	42	5,4	2,7	0,52	1,211	278	226	149	LR0100800402XXX	303,-
751	440	47	5,8	2,9	0,57	1,210	310	253	166	LR0100800452XXX	308,-
751	490	52	6,2	3,2	0,63	1,209	343	279	184	LR0100800502XXX	313,-
751	540	51	6,6	3,4	0,68	1,208	375	306	201	LR0100800552XXX	317,-
751	590	55	7,0	3,6	0,73	1,207	406	331	218	LR0100800602XXX	319,-
751	740	65	8,2	4,3	0,89	1,205	501	408	269	LR0100800752XXX	341,-
1169	390	42	8,5	4,2	0,80	1,249	418	338	219	LR0101200402XXX	370,-
1169	440	47	9,1	4,6	0,88	1,246	467	378	245	LR0101200452XXX	381,-
1169	490	52	9,7	4,9	0,96	1,243	515	417	271	LR0101200502XXX	387,-
1169	540	51	10,3	5,2	1,04	1,240	564	457	297	LR0101200552XXX	395,-
1169	590	55	10,9	5,6	1,13	1,237	612	496	323	LR0101200602XXX	401,-
1169	740	65	12,7	6,6	1,37	1,228	753	611	399	LR0101200752XXX	438,-
1511	390	42	10,8	5,4	1,02	1,244	545	441	287	LR0101500402XXX	422,-
1511	440	47	11,6	5,8	1,12	1,242	609	493	320	LR0101500452XXX	440,-
1511	490	52	12,4	6,3	1,23	1,241	672	545	354	LR0101500502XXX	449,-
1511	540	51	13,1	6,7	1,33	1,240	735	596	387	LR0101500552XXX	468,-
1511	590	55	13,9	7,1	1,43	1,238	798	647	421	LR0101500602XXX	486,-
1511	740	65	16,2	8,4	1,74	1,234	983	797	520	LR0101500752XXX	506,-
1777	390	42	13,0	6,5	1,22	1,240	654	530	345	LR0101800402XXX	488,-
1777	440	47	13,9	7,0	1,35	1,240	731	592	385	LR0101800452XXX	507,-
1777	490	52	14,9	7,5	1,47	1,240	807	654	425	LR0101800502XXX	522,-
1777	540	51	15,8	8,0	1,60	1,239	882	715	465	LR0101800552XXX	531,-
1777	590	55	16,7	8,5	1,72	1,239	957	776	504	LR0101800602XXX	542,-
1777	740	65	19,5	10,1	2,10	1,239	1179	956	622	LR0101800752XXX	561,-

Przykład zamówienia:

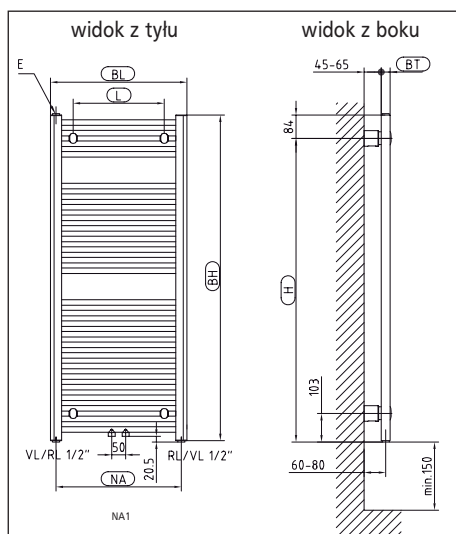
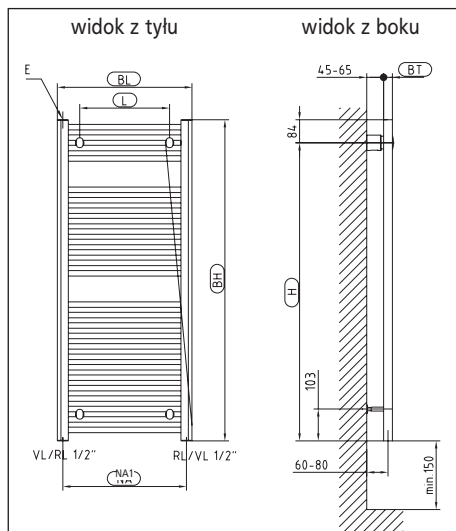
grzejnik łazienkowy
B20-R z podłączeniem na
środku 1169 x 740 mm,
biały (RAL 9016)
= nr artykułu
LR01M1200752XXX



GRZEJNIK ŁAZIENKOWY B20-S (WERSJA PROSTA)

Legenda:

- BH:** rzeczywista wysokość zabudowy
BL: rzeczywista szerokość zabudowy
BT: rzeczywista głębokość zabudowy
E: odpowietrzanie
H: odległość między zamocowaniem a dolną krawędzią rury przyłączeniowej
L: rozstaw zawiesi
NA1: rozstaw piast
NA2: rozstaw piast 50 mm
VL/RL: zasilanie lub powrót



Dane techniczne						
BH [mm]	BL [mm]	BT [mm]	NA1 [mm]	NA2 [mm]	H [mm]	L [mm]
751	390	32	350	50	672	190
751	440	32	400	50	672	240
751	490	32	450	50	672	290
751	540	32	500	50	672	340
751	590	32	550	50	672	390
751	740	32	700	50	672	540
1169	390	32	350	50	1090	190
1169	440	32	400	50	1090	240
1169	490	32	450	50	1090	290
1169	540	32	500	50	1090	340
1169	590	32	550	50	1090	390
1169	740	32	700	50	1090	540
1511	390	32	350	50	1432	190
1511	440	32	400	50	1432	240
1511	490	32	450	50	1432	290
1511	540	32	500	50	1432	340
1511	590	32	550	50	1432	390
1511	740	32	700	50	1432	540
1777	390	32	350	50	1698	190
1777	440	32	400	50	1698	240
1777	490	32	450	50	1698	290
1777	540	32	500	50	1698	340
1777	590	32	550	50	1698	390
1777	740	32	700	50	1698	540



PN EN 442

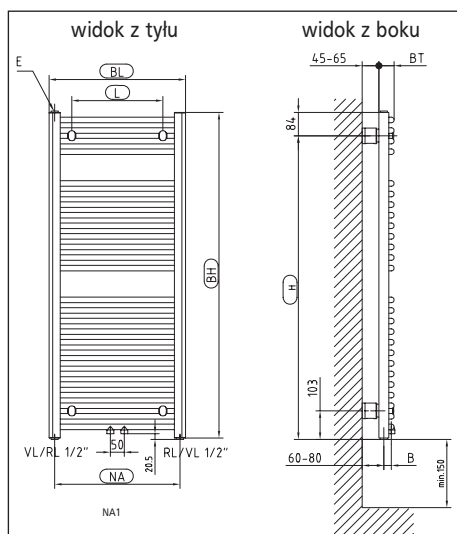
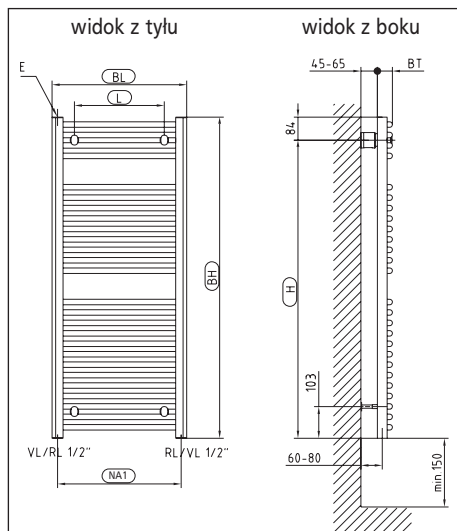
$$\Phi = \Phi_{SL} \left(\frac{\Delta T}{\Delta T_n} \right)^n$$

- Φ = moc cieplna grzejnika w warunkach eksploatacyjnych
 Φ_{SL} = nominalna moc cieplna
 ΔT_n = nominalna różnica średniej temperatury między średnią temperaturą grzejnika a temperaturą otoczenia
 ΔT = różnica średniej temperatury między temperaturą grzejnika a temperaturą otoczenia dla warunków eksploatacji podanych w obliczeniach
 n = wykładnik grzejnika

GRZEJNIK ŁAZIENKOWY B20-R (WERSJA WYGIĘTA)

Legenda:

- BH: rzeczywista wysokość zabudowy
 BL: rzeczywista szerokość zabudowy
 BT: rzeczywista głębokość zabudowy
 E: odpowietrzanie
 H: odległość między zamocowaniem a dolną krawędzią rury przyłączeniowej
 L: rozstaw zawiesi
 NA1: rozstaw piast
 NA2: rozstaw piast 50 mm
 VL/RL: zasilanie lub powrót



Dane techniczne

BH [mm]	BL [mm]	BT [mm]	NA1 [mm]	NA2 [mm]	B [mm]	H [mm]	L [mm]
751	390	42	350	50	15	672	190
751	440	47	400	50	20	672	240
751	490	52	450	50	25	672	290
751	540	51	500	50	24	672	340
751	590	55	550	50	28	672	390
751	740	65	700	50	38	672	540
1169	390	42	350	50	15	1090	190
1169	440	47	400	50	20	1090	240
1169	490	52	450	50	25	1090	290
1169	540	51	500	50	24	1090	340
1169	590	55	550	50	28	1090	390
1169	740	65	700	50	38	1090	540
1511	390	42	350	50	15	1432	190
1511	440	47	400	50	20	1432	240
1511	490	52	450	50	25	1432	290
1511	540	51	500	50	24	1432	340
1511	590	55	550	50	28	1432	390
1511	740	65	700	50	38	1432	540
1777	390	42	350	50	15	1698	190
1777	440	47	400	50	20	1698	240
1777	490	52	450	50	25	1698	290
1777	540	51	500	50	24	1698	340
1777	590	55	550	50	28	1698	390
1777	740	65	700	50	38	1698	540



 PN EN 442

$$\Phi = \Phi_{SL} \left(\frac{\Delta T}{\Delta T_n} \right)^n$$

- Φ = moc cieplna grzejnika w warunkach eksploatacyjnych
 Φ_{SL} = nominalna moc cieplna
 ΔT_n = nominalna różnica średniej temperatury między średnią temperaturą grzejnika a temperaturą otoczenia
 ΔT = różnica średniej temperatury między temperaturą grzejnika a temperaturą otoczenia dla warunków eksploatacji podanych w obliczeniach
 n = wykładnik grzejnika




KerMI Sp. z o.o.
ul. Północna 15-19
54-105 Wrocław

Telefon +48 71 / 3 54 03 70
+48 71 / 3 54 03 74
+48 71 / 3 54 04 61

Faks +48 71 / 3 54 04 63

www.kermi.pl
info@kermi.pl

 A company in the
AFG
Arbonia-Forster-Holding AG